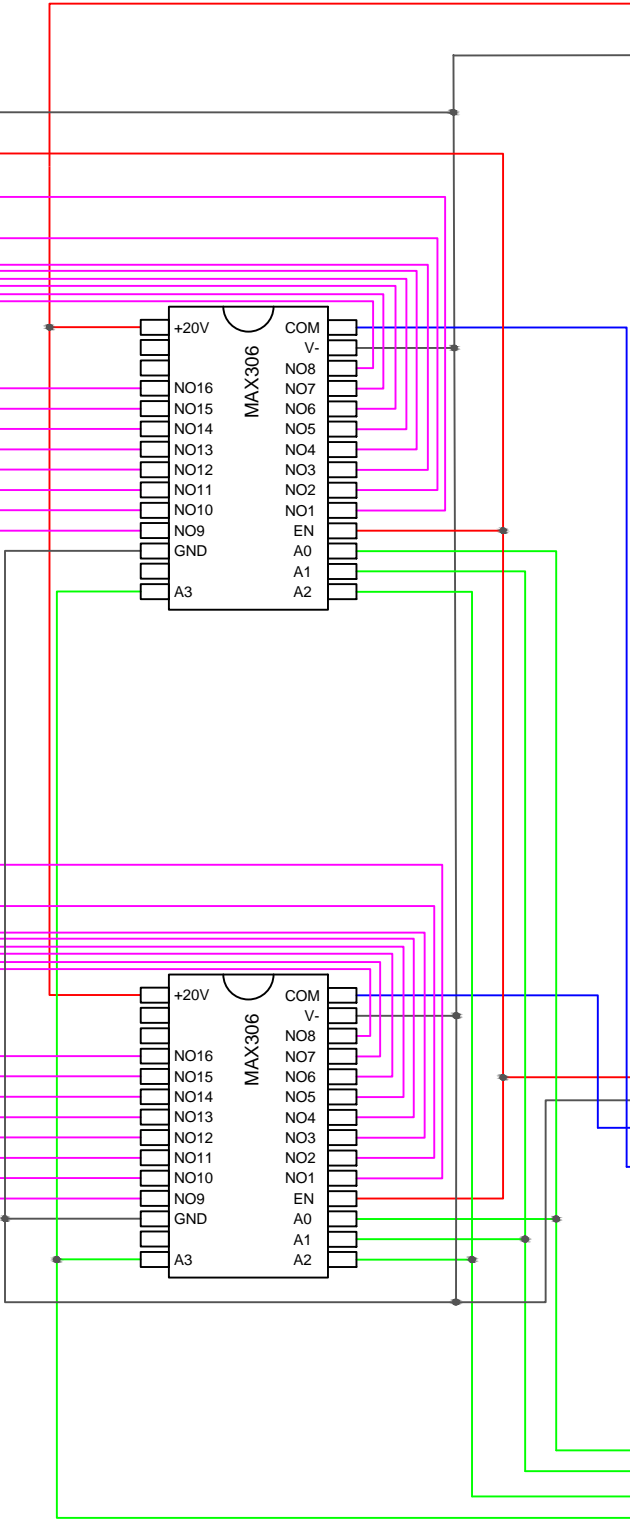


external power supply

+20V -20V

Inputs

- GND ●
- COM ●
- 1 ●
- 2 ●
- 3 ●
- 4 ●
- 5 ●
- 6 ●
- 7 ●
- 8 ●
- 9 ●
- 10 ●
- 11 ●
- 12 ●
- 13 ●
- 14 ●
- 15 ●
- 16 ●
- 17 ●
- 18 ●
- 19 ●
- 20 ●
- 21 ●
- 22 ●
- 23 ●
- 24 ●
- 25 ●
- 26 ●
- 27 ●
- 28 ●
- 29 ●
- 30 ●
- 31 ●
- 32 ●



Powered from USB

