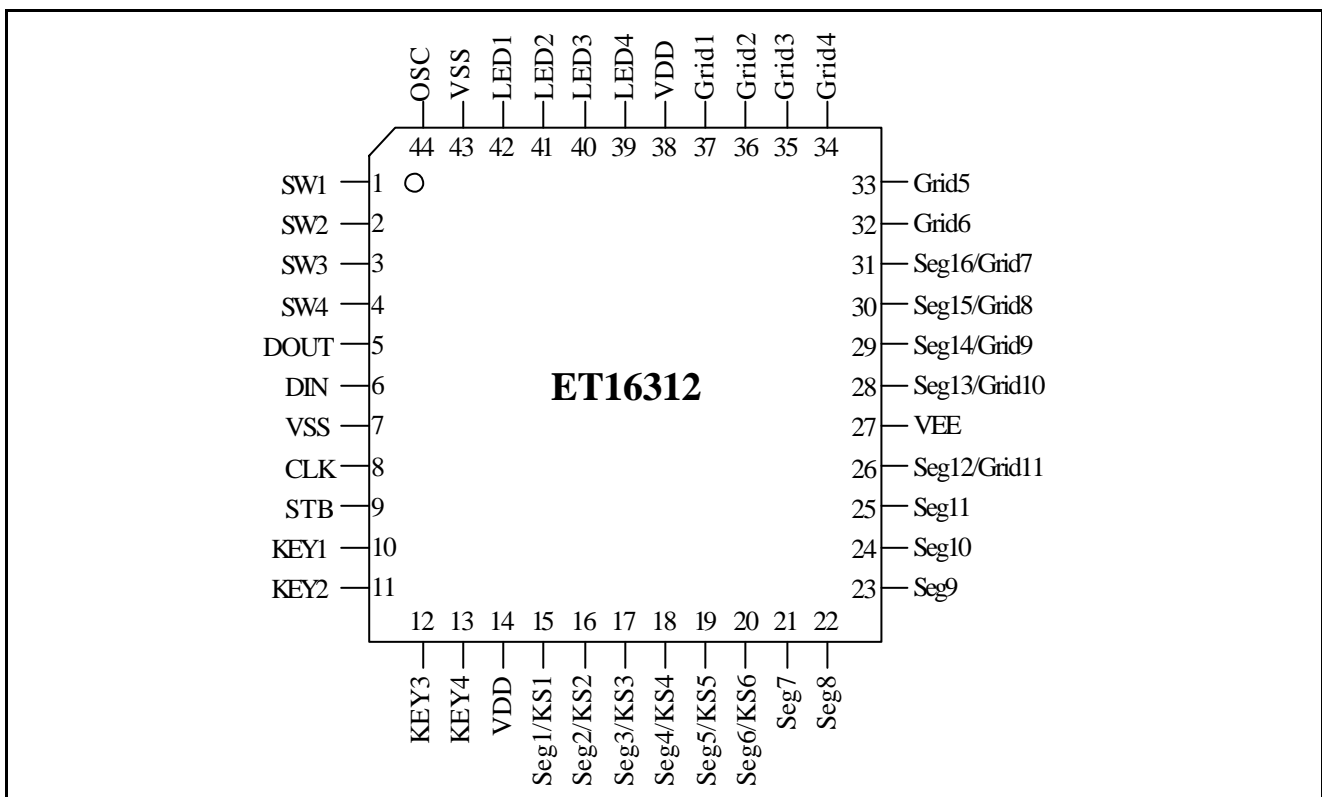


VFD 显示驱动电路**概述**

ET16312 是 1/4 ~ 1/11 占空比的 VFD 驱动电路。包含 11 根段输出端口, 6 根栅输出端口, 5 根段/栅输出端口, 1 个显示存储器, 控制电路, 键扫描电路。串行数据通过 3 线串行接口输入到 ET16312, 是单片机的理想外围器件。

功能特点

- 多种显示模式 (11 段×11 位至 16 段×4 位)
- 键扫描 (6×4 的矩阵)
- 8 个层次的亮度调节电路
- 高压输出 (最大 VDD-35V)
- LED 端口 (4 端口, 最大 20mA)
- 多用途输入端口 (4 位)
- 驱动输出端不用外接电阻 (P 沟道开漏+下拉电阻输出)
- 串行接口 (CLK, STB, DIN, DOUT)
- 封装形式为标准 QFP44

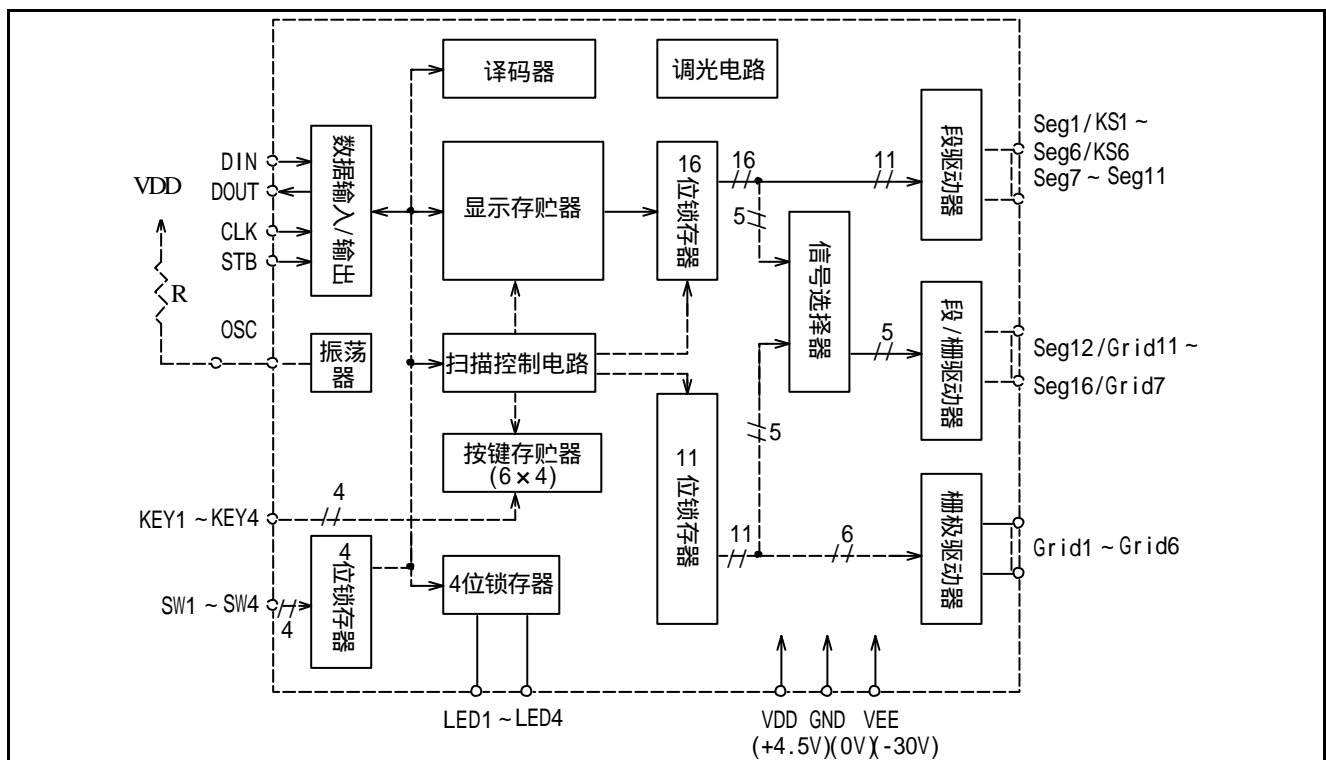
管脚排列图

ET16312

管脚说明

引脚号	符号	名称	描述
6	DIN	数据输入	时钟上升沿输入串行数据，从低位开始
5	DOUT	数据输出	时钟下降沿输出串行数据，从低位开始，N 沟道开漏输出脚
9	STB	选通	在上升或下降沿初始化串行接口，使 ET16312 等待接收指令，STB 电平下降后的输入数据作为指令数据。当处理指令数据时，当前处理被迫停止，串行口也被迫初始化。当 STB 为高电平时，CLK 被忽略
8	CLK	时钟输入	在上升沿读入串行数据，下降沿输出数据
44	OSC	振荡	外接电阻以决定振荡频率
15 ~ 20	Seg1/KS1 ~ Seg6/KS6	高压输出	段输出(第二种功能：作为键扫描输出)
21 ~ 25	Seg7 ~ Seg11	高压输出(段)	段输出
37 ~ 32	Grid1 ~ Grid6	高压输出(栅)	栅输出
26、28 ~ 31	Seg12/Grid11 ~ Seg16/Grid7	高压输出(段/栅)	可选择作为段或栅输出
42 ~ 39	LED1 ~ LED4	LED 输出	CMOS 输出，最大+20mA
10 ~ 13	KEY1 ~ KEY4	键数据输入	输入到这些引脚的数据被锁存在显示周期的末端
1 ~ 4	SW1 ~ SW4	开关输入	这些引脚组成 4 位多用途的输入端
14、38	VDD	逻辑电源	4.5V ± 10%
7、43	VSS	逻辑地	将之与系统地相连
27	VEE	下拉电平	最大 V _{DD} -35V

功能框图



ET16312

功能说明

显示模式和 RAM 地址

显示 RAM 存储着通过串行接口从外部器件输入到 ET16312 的数据。

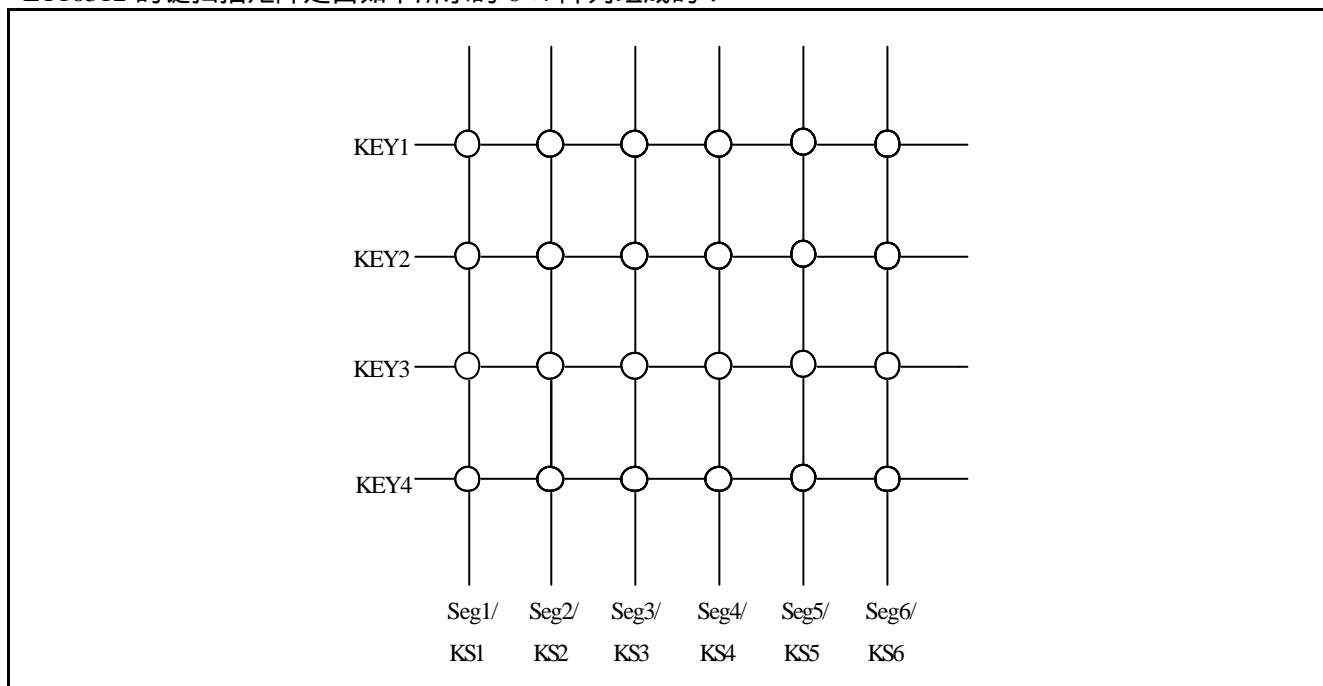
ET16312 的 RAM 地址如下所示 (8 位单元)。

SG1.....SG4	SG8	SG12	SG16	
00H _L	00H _U	01H _L	01H _U	DIG ₁
02H _L	02H _U	03H _L	03H _U	DIG ₂
04H _L	04H _U	05H _L	05H _U	DIG ₃
06H _L	06H _U	07H _L	07H _U	DIG ₄
08H _L	08H _U	09H _L	09H _U	DIG ₅
0AH _L	0AH _U	0BH _L	0BH _U	DIG ₆
0CH _L	0CH _U	0DH _L	0DH _U	DIG ₇
0EH _L	0EH _U	0FH _L	0FH _U	DIG ₈
10H _L	10H _U	11H _L	11H _U	DIG ₉
12H _L	12H _U	13H _L	13H _U	DIG ₁₀
14H _L	14H _U	15H _L	15H _U	DIG ₁₁

b0.....b3	b4.....b7
xxH _L	xxH _U
低 4 位	高 4 位

ET16312 的键扫描矩阵和键扫描输入数据储存 RAM

ET16312 的键扫描矩阵是由如下所示的 6×4 阵列组成的：



ET16312

每一个键扫描输入的数据存储方式如下，通过 READ 命令从最低位被读出。

KEY1.....KEY3	KEY1.....KEY3	读出 顺序 ↓
Seg1/KS1	Seg2/KS2	
Seg3/KS3	Seg4/KS4	
Seg5/KS5	Seg6/KS6	
b0.....b3	b4.....b7	

LED 端口

数据从端口的最低位开始通过写命令写入到 LED 端口。当某端口为“0”电平，相应 LED 亮；某端口为“1”电平，相应 LED 不亮，数据的第 5 位～第 8 位无效。

当电源上电时，所有的 LED 都不亮。

MSB	LSB
b3	b0

b4～b7 不赋值

b0 : LED1

b2 : LED3

b1 : LED2

b3 : LED4

SW 数据

数据从端口的最低位开始通过读命令读入到 LED 端口。SW 数据的第 5 位～第 8 位为“0”。

MSB	LSB
0	b0

b0 : SW1

b2 : SW3

b1 : SW2

b3 : SW4

命令：

命令设定了电路的显示模式和 FIP 驱动状态。在 STB 端口的状态由高变低后由 DIN 端口输入 ET16312 的第一个字节（b0～b7）。如果当数据或命令在移动时 STB 端口被设为高电平，则串行口被初始化，正在被移动的数据/命令被视为无效。

命令 1：显示模式设置命令

显示模式设置命令对 ET16312 初始化并且决定了所用到的段、栅数（1/4～1/11 占空比，11 段～16 段）。

当命令执行时，显示被强制关闭，键扫描停止。恢复显示时，必须执行一条显示开启命令。如果选择了相同的显示模式，将不执行任何显示。

当电源上电时，选择 11 段×11 位模式。

MSB	LSB
0	b0

b3～b5 不赋值

选择显示模式（b2～b0）：

000 : 16 段×4 位

100 : 14 段×8 位

001 : 16 段×5 位

101 : 13 段×9 位

010 : 16 段×6 位

110 : 12 段×10 位

011 : 15 段×7 位

111 : 11 段×11 位

ET16312

命令 2：数据设置命令

数据设置命令是执行 ET16312 的数据读写的。

当电源上电时，设定为通常的工作模式和地址增量模式。

MSB				LSB			
0	1			b3	b2	b1	b0

b4,b5 不赋值

测试模式设置：

b3 为 0：通常的工作模式

b3 为 1：测试模式

地址增量模式设置（显示模式）：

b2 为 0：数据写入后的增量地址

b2 为 1：地址不变

数据读写模式设置：

b1 为 0,b0 为 0：写数据到显示模式

b1 为 0,b0 为 1：写数据到 LED 端口

b1 为 1,b0 为 0：读键扫描数据

b1 为 1,b0 为 1：读 SW 数据

命令 3：地址设置命令

地址设置命令是用于设置显示存储器地址的。如果地址是 16H 或是更高的地址，则数据无效除非再次设定正确的地址。当电源上电时，地址为 00H。

MSB				LSB			
1	1	—	b4	b3	b2	b1	b0

b0 到 b4 地址为 00H ~ 15H

命令 4：显示控制命令

当电源上电时，设定 1/16 的脉宽信号并且显示关闭（键扫描停止）。

MSB				LSB			
1	0			b3	b2	b1	b0

b4、b5 不赋值

显示设置：

b3 为 0：显示关闭（键扫描继续）

b3 为 1：显示开启

调光等级设置（b2 ~ b0）：

000：脉宽=1/16

001：脉宽=2/16

010：脉宽=4/16

011：脉宽=10/16

100：脉宽=11/16

101：脉宽=12/16

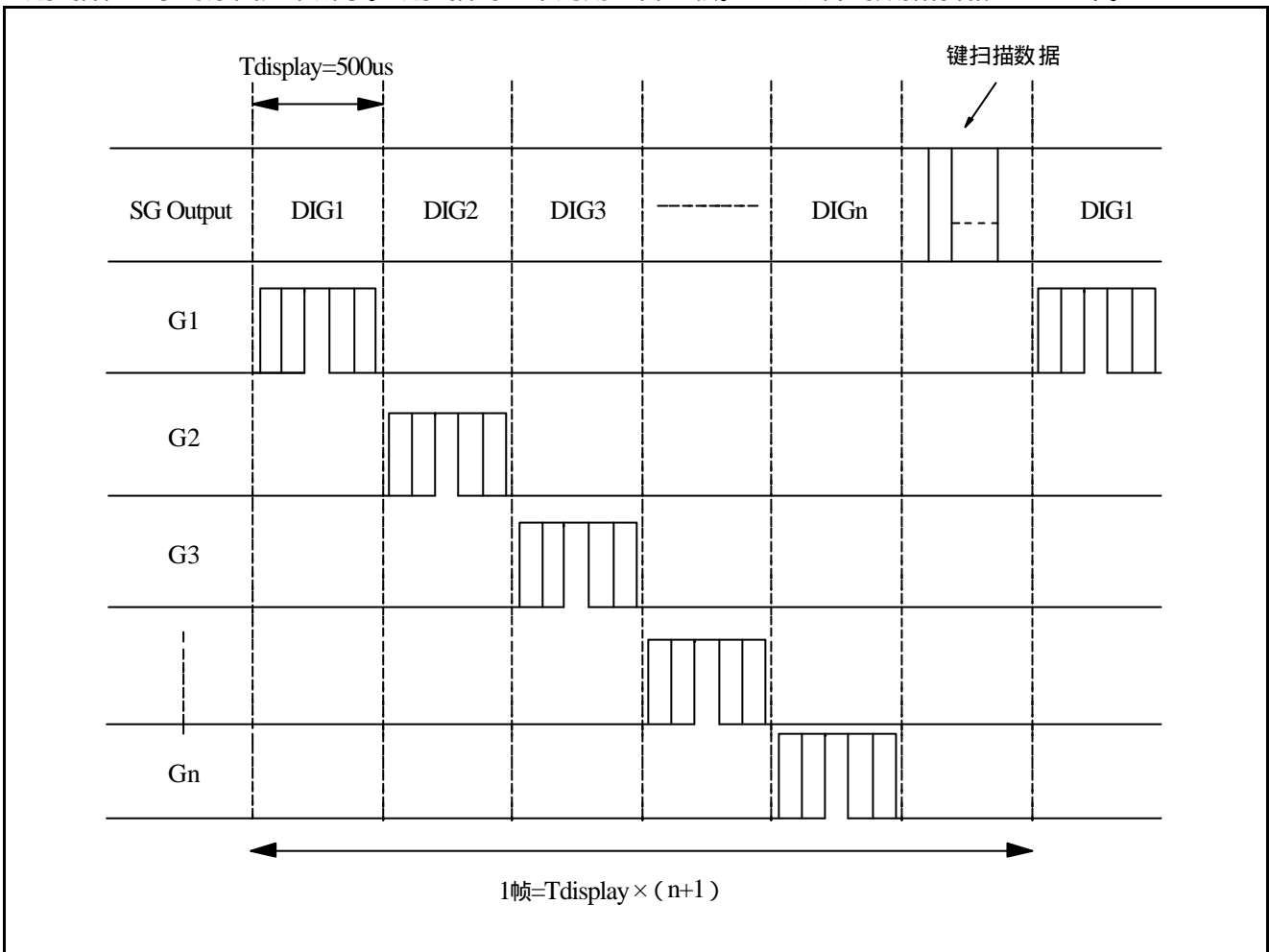
110：脉宽=13/16

111：脉宽=14/16

ET16312

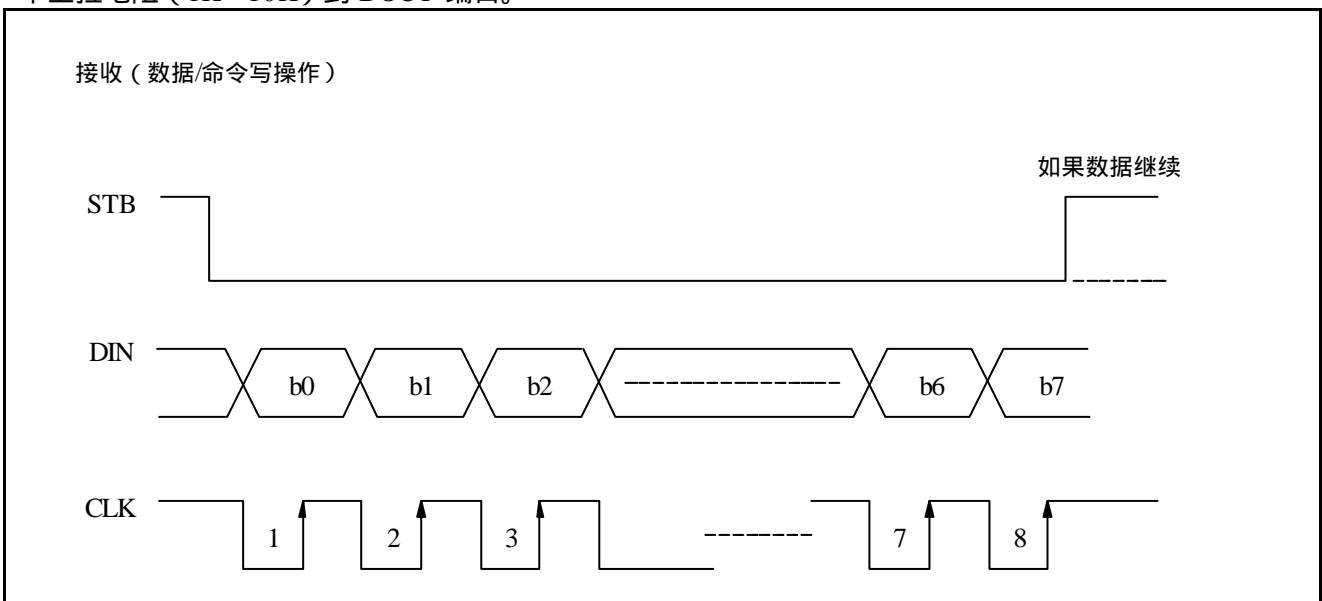
扫描和显示时序

键扫描和显示时序图如下所示。键扫描的一个周期包含 1 帧。6×4 矩阵的数据存储在 RAM 中。



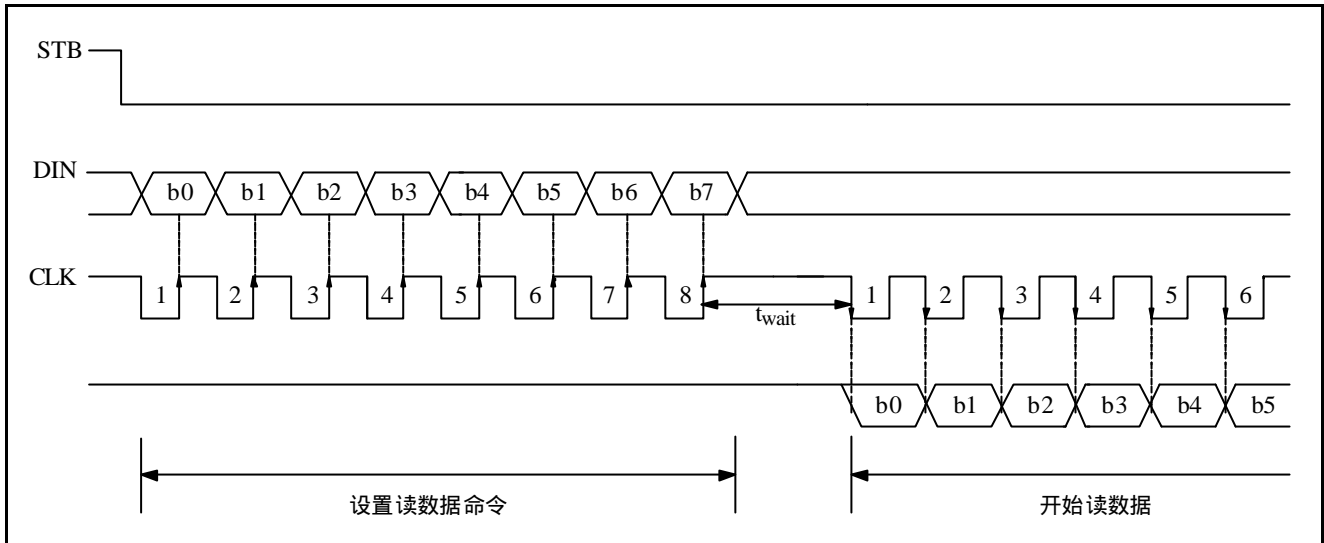
串行通讯格式

下图所示是 ET16312 的串行通讯格式。DOUT 端口是一个 N 沟道开漏输出端口，所以务必保证要外接一个上拉电阻 (1K~10K) 到 DOUT 端口。



ET16312

传输（数据读操作）



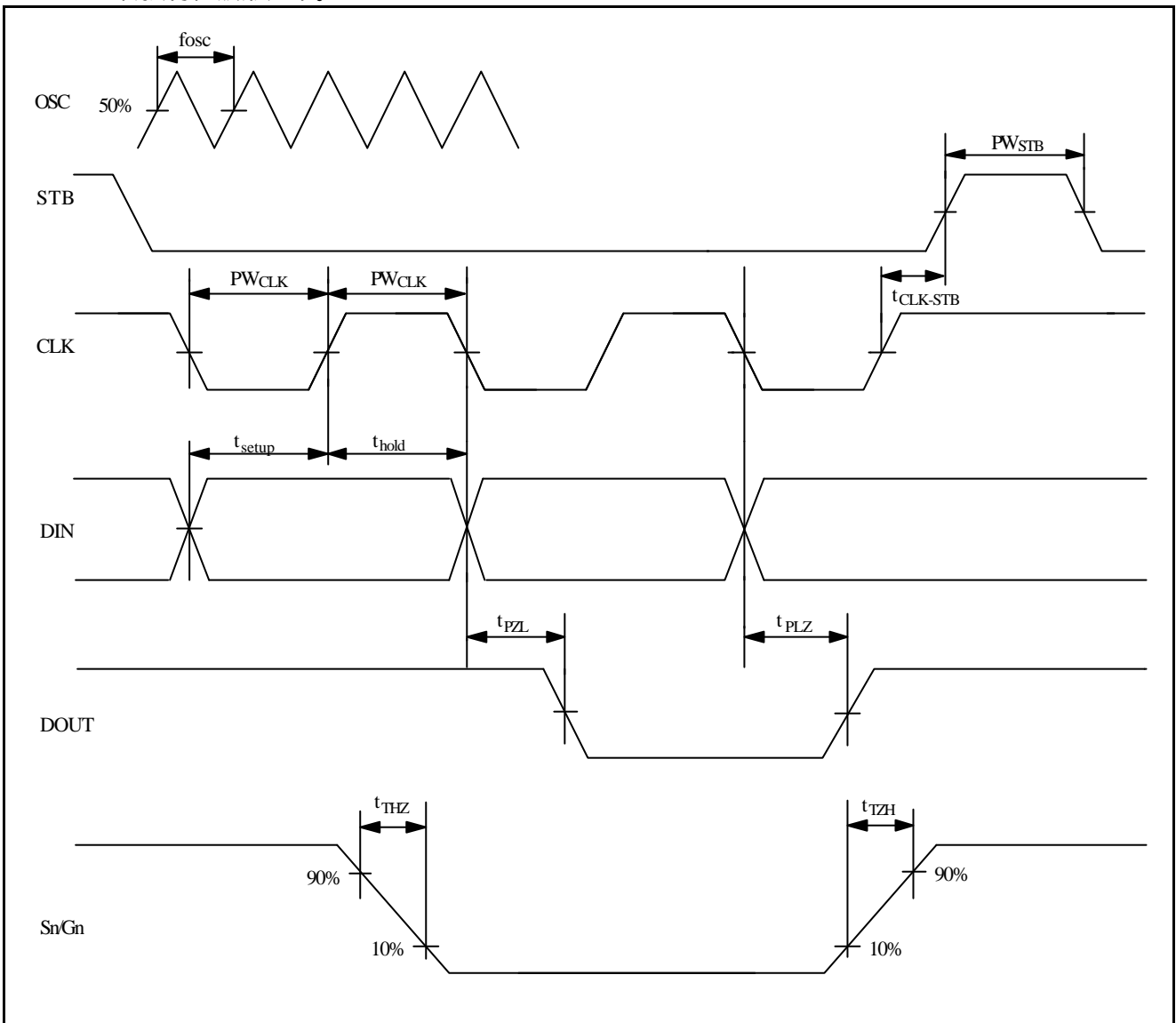
t_{wait} (等待时间) $1\mu s$

值得注意的是当读数据时，指令的第八个时钟的上升沿至随后读数据的第一个时钟的下降沿必须有大于或等于 $1\mu s$ 的等待时间 (t_{wait})。

ET16312

转换特性波形

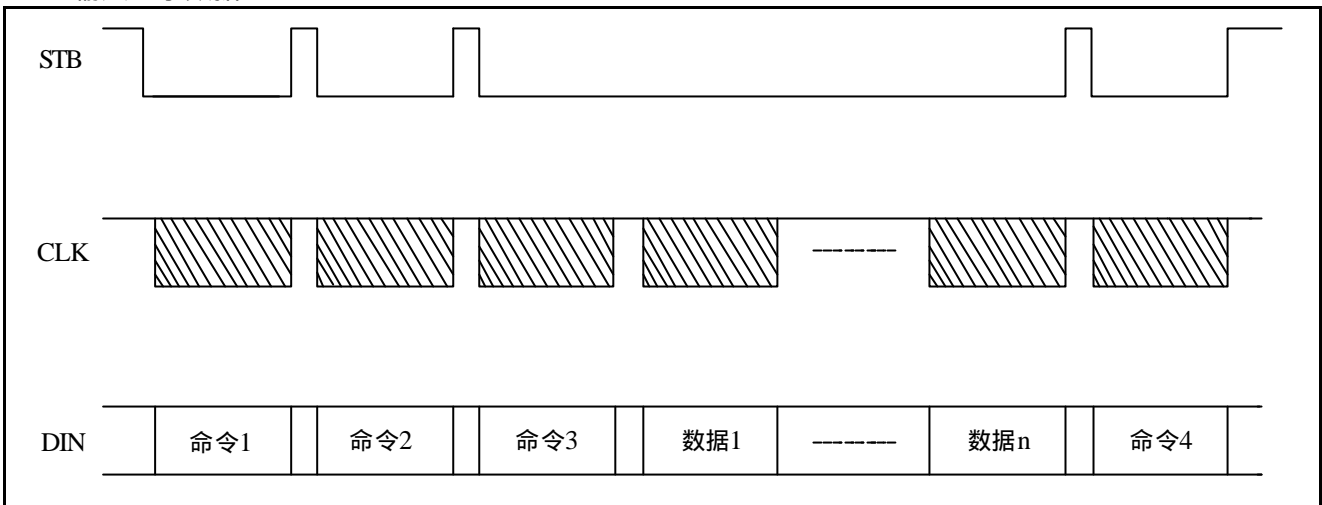
ET16312 转换特性波形如下。



ET16312

应用

1. 输入显示数据



命令 1：显示模式设置命令

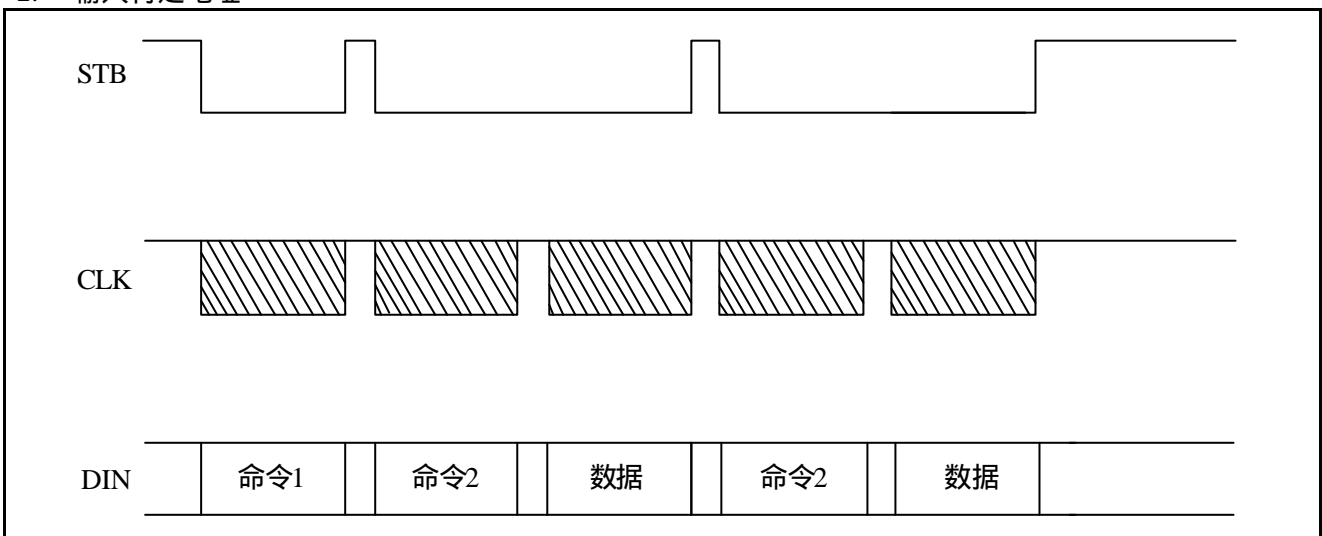
命令 2：数据设置命令

命令 3：地址设置命令

数据 1 ~ n：移动显示数据（最大 22 个字节）

命令 4：显示控制命令

2. 输入特定地址



命令 1：设置数据

命令 2：设置地址

数据：显示数据

ET16312

极限参数

1. 工作条件($T_a = -20 \sim +70$, $V_{SS} = 0V$)

名称	符号	最小值	典型值	最大值	单位
工作电压	V_{DD}	4	4.5	5.0	V
高电平输入电压	V_{IH}	$0.7V_{DD}$	—	V_{DD}	V
低电平输入电压	V_{IL}	0	—	$0.3V_{DD}$	V
驱动工作电压	V_{EE}	0	—	$V_{DD} - 35$	V

最大功耗 $P_{MAX} = VFD$ 驱动功耗 + R_L 功耗 + LED 驱动功耗 + 动态功耗

段电流=3mA, 栅电流=15mA, 且 LED 电流=20mA

VFD 驱动功耗=段数 \times 6 + 栅数/(栅数+1) \times 30(mW)

R_L 功耗= $(V_{DD} - V_{EE})^2 / 50 \times$ (段数+1) (mW)

LED 驱动功耗=LED 数 \times 20(mW)

动态功耗= $V_{DD} \times 5$ (mW)

例如:

$V_{EE} = -25V$, $V_{DD} = 4.5V$, 16 段和 6 位模式

VFD 功耗= $16 \times 6 + 6 / 7 \times 30 = 122mW$

R_L 功耗= $30^2 / 50 \times 17 = 306mW$

LED 驱动功耗= $4 \times 20 = 80mW$

动态功耗= $5 \times 5 = 25mW$

总计 533mW

2. 极限工作范围($T_a = 25$, $V_{SS} = 0V$)

名称	符号	范围	单位
电源电压	V_{DD}	-0.5 ~ 7.0	V
驱动工作电压	V_{EE}	$V_{DD} + 0.5 \sim V_{DD} - 40$	V
逻辑输入电压	V_{I1}	-0.5 ~ $V_{DD} + 0.5$	V
FIP 驱动输出电压	V_{O2}	$V_{EE} - 0.5 \sim V_{DD} + 0.5$	V
LED 驱动输出电流	I_{O1}	+25	mA
FIP 驱动输出电流	I_{O2}	-40(grid) -15(segment)	mA
消耗功率	P_D	800	mW
工作温度	T_{OPT}	-40 ~ +85	
存储温度	T_{STG}	-65 ~ 150	

ET16312

电参数($T_a = -20 \sim +70$, $V_{DD} = 4.5V$, $V_{SS} = 0V$, $V_{EE} = V_{DD}-35V$)

名称	符号	最小值	典型值	最大值	单位	测试条件
高电平输出电压	V_{OH1}	$0.9V_{DD}$			V	LED1 ~ LED4, $I_{OH1} = -1mA$
低电平输出电压	V_{OL1}			1	V	LED1 ~ LED4, $I_{OL1} = 20mA$
低电平输出电压	V_{OL2}			0.4	V	DOUT , $I_{OL2} = 4mA$
高电平输出电流	I_{OH1}	-3			mA	$V_O = V_{DD} - 2V$, Seg1/KS1 ~ Seg6/KS6 Seg7 ~ Seg11
高电平输出电流	I_{OH2}	-15			mA	$V_O = V_{DD} - 2V$, Grid1 ~ Grid6 , Seg12/Grid11 ~ Seg16/Grid7
驱动漏电流	I_{OLEAK}			-10	μA	$V_O = V_{DD} - 35V$, 驱动器关闭
输出下拉电阻	R_L	50	100	150	k Ω	驱动器输出
输入电流	I_I			± 1	μA	$V_I = V_{DD}$ 或 V_{SS}
高电平输入电压	V_{IH}	$0.7V_{DD}$			V	
低电平输入电压	V_{IL}			$0.3V_{DD}$	V	
滞后电压	V_H		0.35		V	CLK , DIN , STB
静态电流消耗	I_{DDdyn}			5	mA	无负载时, 无显示

开关特性($T_a = -20 \sim +70$, $V_{DD} = 4.5V$, $V_{EE} = -30V$)

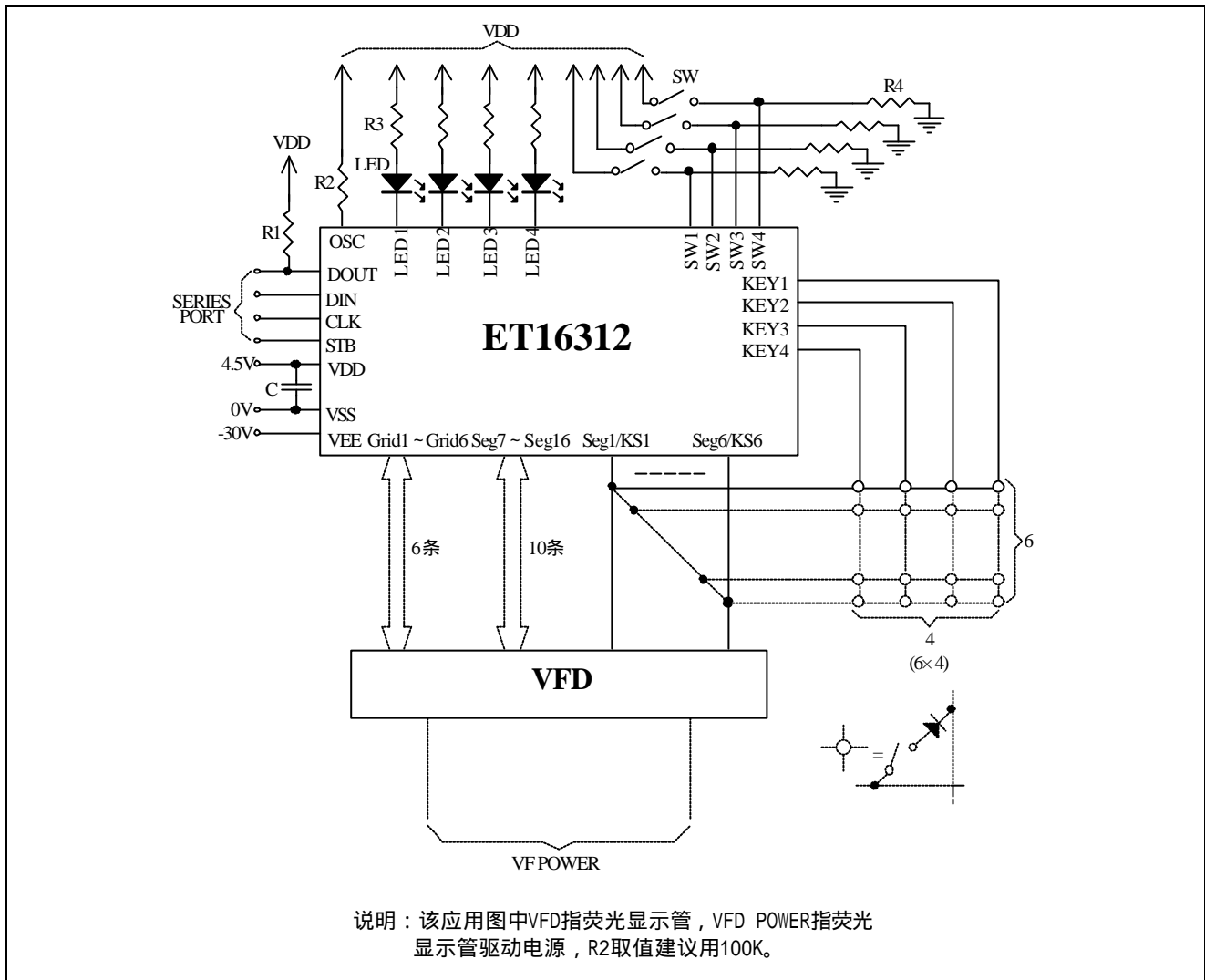
名称	符号	最小值	典型值	最大值	单位	测试条件
振荡频率	T_{OSC}	350	500	650	kHz	$R = 100k\Omega$
保持延迟	T_{PLZ}			300	ns	CLK DOUT $C_L = 15Pf$, $R_L = 10k\Omega$
	T_{PZL}			100	ns	
上升时间	t_{TZH1}			2	μs	$C_L = 300pF$ Seg1/KS1 ~ Seg6/KS6 Seg7 ~ Seg11 Grid1 ~ Grid6 Seg12/Grid11 ~ Seg16/Grid7
	t_{TZH2}			0.5	μs	
下降时间	T_{THZ}			120	μs	$C_L = 300pF$, Segn , Gridn
最大时钟频率	F_{max}	1			MHz	占空比=50%
输入电容	C_I			15	pF	

时序条件($T_a = -20 \sim +70$, $V_{DD} = 4.5V$)

参数	符号	最小值	典型值	最大值	单位	测试条件
时钟脉冲宽度	PW_{CLK}	400			ns	
选通脉冲宽度	PW_{STB}	1			μs	
数据设置时间	t_{SETUP}	100			ns	
数据保持时间	t_{HOLD}	100			ns	
时间 - 选通时间	$t_{CLK-STB}$	1			μs	CLK STB
等待时间	t_{WAIT}	1			μs	CLK CLK

ET16312

参考应用线路图



*：此电路仅供参考。